

螺纹/丝杆中径卡规

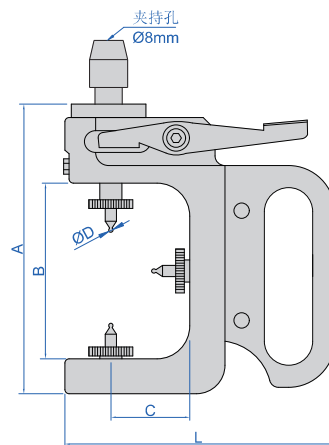
测头可定制

应用



表头选配

2165-40



- 符合企业标准
- 适用于丝杆和外螺纹中径的测量
- 测头尺寸根据被测尺寸定制。
梯形丝杆或外螺纹: 球头直径 $\varnothing D=0.5 \times \text{螺距} P / \cos(\text{牙形角} \alpha/2)$ 。
滚珠丝杆的球头直径 $\varnothing D$ 是对应的钢球规格
- 测头缩进量: 3mm, 测力: 20N
- 重复性: 2 μ m
- 可选附件: 千分表

主尺(不含球测头, 不含表头)

(mm)

型号	测量范围	精度	A	B	C	L
2165-20	3-20mm	$\pm 5\mu\text{m}$	116	60	27	113
2165-40	20-40mm	$\pm 5\mu\text{m}$	132	80	37	123
2165-60	40-60mm	$\pm 5\mu\text{m}$	152	138	46	100
2165-80	60-80mm	$\pm 5\mu\text{m}$	172	156	59	121
2165-100	80-100mm	$\pm 5\mu\text{m}$	192	170	68	140



2165-P2

球测头(适用于公制梯形丝杆30°牙型)

球测头型号	测头直径 $\varnothing D$	螺距P
2165-P1D553	1.553mm	3mm
2165-P2D071	2.071mm	4mm
2165-P2D588	2.588mm	5mm
2165-P3D106	3.106mm	6mm
2165-P3D623	3.623mm	7mm
2165-P4D141	4.141mm	8mm
2165-P4D659	4.659mm	9mm
2165-P5D176	5.176mm	10mm
2165-P6D212	6.212mm	12mm
2165-P7D247	7.247mm	14mm
2165-P8D282	8.282mm	16mm
2165-P9D317	9.317mm	18mm
2165-P10D353	10.353mm	20mm

球测头(适用于美制梯形丝杆29°牙型)

球测头型号	$\varnothing D$	TPI
2165-P0D0323	.0323"	16
2165-P0D0369	.0369"	14
2165-P0D043	.0430"	12
2165-P0D0516	.0516"	10
2165-P0D0646	.0646"	8
2165-P0D0861	.0861"	6
2165-P0D1033	.1033"	5
2165-P0D1291	.1291"	4
2165-P0D1722	.1722"	3
2165-P0D2582	.2582"	2

球测头(适用于普通公制外螺纹60°牙型)

球测头型号	测头直径 $\varnothing D$	螺距P
2165-P0D557	0.577mm	1mm
2165-P0D722	0.722mm	1.25mm
2165-P0D866	0.866mm	1.5mm
2165-P1D155	1.155mm	2mm
2165-P1D732	1.732mm	3mm
2165-P2D021	2.021mm	3.5mm
2165-P2D309	2.309mm	4mm
2165-P2D887	2.887mm	5mm
2165-P3D464	3.464mm	6mm
2165-P4D619	4.619mm	8mm